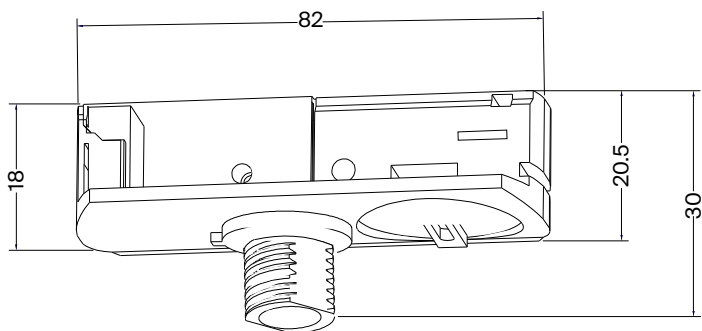


ESPECIFICACIONES Y USO DEL DISPOSITIVO

Conectores TRA011-1-A-W/TRA011-1-A-B están diseñados para convertir lámparas de techo colgantes en lámparas de carril colgantes para el sistema monofásico Unity.



Modelo	TRA011-1-A-W / TRA011-1-A-B
talla, mm	82x32x30
Grado de protección contra la humedad y el polvo	IP20
Versión climática	Clima boreal (4)
Temperatura de funcionamiento	0°C - +50°C
Material	Plástico
Color	negro/blanco
Corriente nominal	AC220-240B/50Hz
Corriente máxima	10A
Clase de protección contra el choque eléctrico	I
Sistema	Unity



TRA011-1-A-W



TRA011-1-A-B

REGLAS PARA UNA OPERACIÓN SEGURA



Todas las obras de instalación y montaje deben realizarse por personas con permisos y capacitación correspondientes. De ser necesario diríjase a un electricista capacitado.

Todas las obras de montaje y desmontaje se realizan sólo con la red sin corriente.

Se prohíbe usar el carril sin el conductor de tierra de protección.

Formando un sistema de rieles no se debe superar la carga de corriente total de los consumidores de 10A.

No instale el carril a una altura menor a 2,5 metros o en los lugares donde puede tener lugar un contacto accidental de la gente con el carril.

Se prohíbe usar un artículo con el cuerpo dañado o con el aislamiento del cable de alimentación dañado.

El artículo está destinado para ser usado sólo en el interior.

Se prohíbe usar el artículo en locales de humedad aumentada y con un alto contenido de polvo o partículas submicrónicas en el aire.

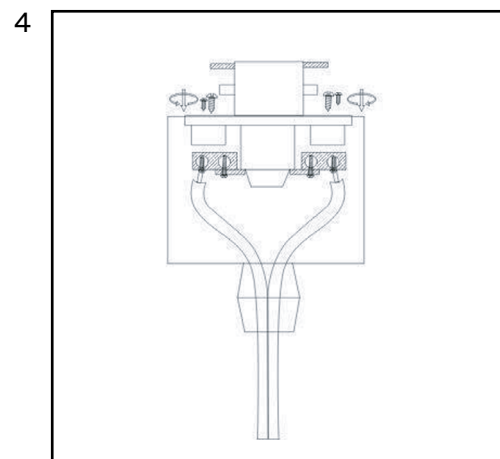
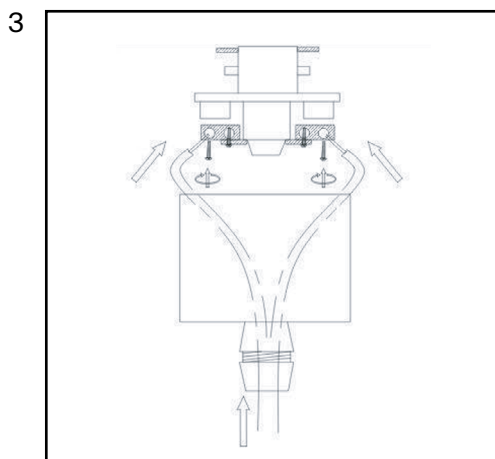
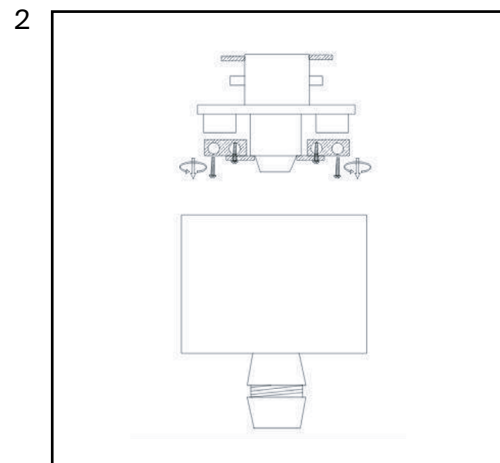
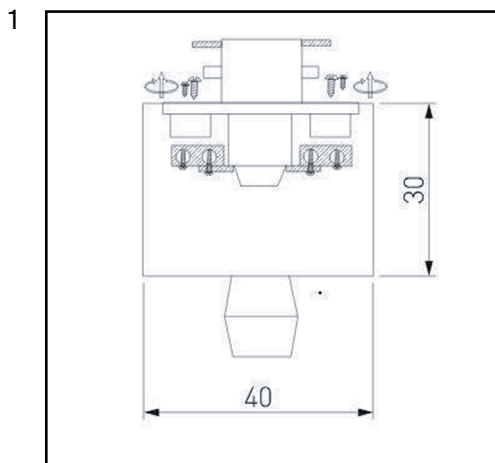
En 1m de carril se recomienda instalar lámparas con un intervalo no menor a 25cm.

El cuidado del artículo se realiza con un tejido seco y suave, con la alimentación de la red desconectada. No deben usarse productos de limpieza químicamente agresivos.

ESQUEMA DE CONEXIÓN DE CONECTORES TRA011-1-A-W/TRA011-1-A-B PARA MONTAJE DE LÁMPARAS DE CARRIL COLGANTES EN EL SISTEMA

Los conectores están diseñados para convertir lámparas de techo colgantes en lámparas de carril colgantes para el sistema Unity. Para esto es necesario:

1. Es necesario desmontar la copa de techo de la lámpara y cortar el cable de la lámpara de techo colgante a las dimensiones requeridas (esto es opcional, siempre que está satisfecho con la longitud estándar del cable). Desmontar el conector;
2. Aflojar los tornillos de apriete de los contactos conductores del conector;
3. Insertar el cable en el conector y conectar los cables a los contactos conductores del conector. Apretar el cable en el conector con una abrazadera especial en el conector;
4. Ensamblar el conector en orden inverso e insertarlo en el carril Unity.



POSIBLES FALLOS Y MÉTODOS DE SU LIQUIDACIÓN

Fallo	Causa	Método de liquidación
La lámpara no funciona	No hay contacto en las conexiones	Instale la lámpara en el carril hasta alcanzar contacto completo del adaptador con hilos conductores
		Verifique los contactos de conexión del cable de entrada, la adhesión de los contactos de suministro de alimentación al carril y otras conexiones.
	Defecto de la lámpara	Diríjase al vendedor para hacer el reemplazo de garantía
La lámpara centellea o tiene una luz opaca en el estado apagado	Para controlar la cadena de iluminación está instalado un interruptor con alumbrado de teclas o se usa un sensor de movimiento (luz)	Reemplace el interruptor por un modelo sin alumbrado de teclas o por un modelo con una resistencia adicional en la estructura. Use el sensor de movimiento (luz) sólo con una salida de relé
Luz inestable, centelleo, ruido ajeno	El circuito de alimentación tiene instalado un amortiguador de brillo (dimmer)	Excluya el amortiguador de brillo del circuito, reemplácelo por un interruptor
	El controlador de lámpara está defectuoso	Diríjase al vendedor para hacer el reemplazo de garantía

ALMACENAMIENTO

El almacenamiento de la mercancía se realiza en el envase, en el interior, en ausencia de un medio agresivo. La temperatura de almacenamiento debe estar en un rango de -20°C a +70°C, y la humedad relativa del aire debe ser no mayor al 95%. No se admite el impacto directo de la humedad.

TRANSPORTE

El artículo en el envase puede ser transportado con medios de transporte marítimo, ferroviario, automóvil y aéreo.

DISPOSICIÓN FINAL

La estructura del artículo no contiene compuestos tóxicos ni químicamente peligrosos, por eso se somete a las reglas de disposición final de residuos sólidos

OBLIGACIONES DE GARANTÍA

La garantía del artículo es de 24 meses a partir de la fecha de venta, la fecha se determina en virtud de los documentos que acrediten la venta.

El mantenimiento de garantía se realiza a condición de que el fallo surgido esté relacionado con un defecto vinculado con la fabricación del artículo, así como a condición de cumplir todas las reglas de uso, transporte y almacenamiento que se dan en esta instrucción.

La garantía es inválida en los casos de que: el artículo haya sido usado con fines distintos a su uso previsto; el defecto haya surgido después de la entrega de la mercancía al consumidor y esté provocado por un trato incorrecto o negligente, el incumplimiento de los requisitos de se dan en esta instrucción. Además es inválida en caso del impacto de la fuerza mayor, a saber: incendio, inundación, descargas de alta tensión y otras calamidades, accidentes y acciones intencionadas de terceros que conlleven el fallo del artículo.

FABRICANTE

Maytoni GmbH, Feldstiege 98, Münster, Germany, 48161

IMPORTADOR

Maytoni GmbH, Feldstiege 98, Münster, Germany, 48161

www.maytoni.de

Desarrollado en Alemania.

Fabricado en China.

La vida útil está indefinida.

